

KV 8450FM

SOFT-CLOSE DRAWER SLIDE

Glissière Étroite Molle De Tiroir avec le donner le dispositif

Diapositiva Cercana Suave Del Cajón con el asimiento fuera de la característica

100-pound rating

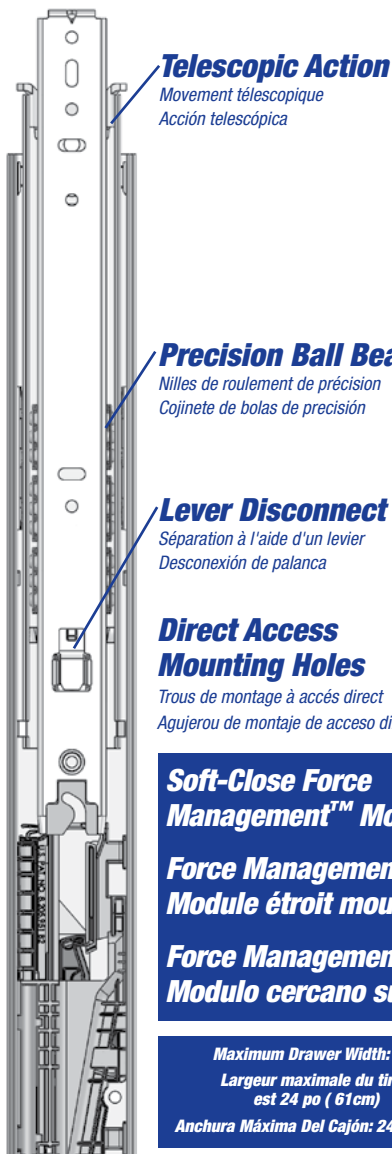
Capacité de 100 livres
Clasificación de 100 libras

Full Extension

Gilssiere a extension totale
Deslizador de extension completa

Easy Installation Instructions Enclosed

Directives d'installation facile à l'intérieur
Se incluyen instrucciones para una fácil instalación



Telescopic Action

Movement télescopique
Acción telescópica

Precision Ball Bearings

Nilles de roulement de précision
Cojinete de bolas de precisión

Lever Disconnect

Séparation à l'aide d'un levier
Desconexión de palanca

Direct Access Mounting Holes

Trous de montage à accès direct
Agujerou de montaje de acceso directo

Soft-Close Force Management™ Module

Force Management™
Module étroit mou

Force Management™
Modulo cercano suave

Maximum Drawer Width: 24"

Largeur maximale du tiroir est 24 po (61cm)

Anchura Máxima Del Cajón: 24" (61cm)

Important: / Importante:

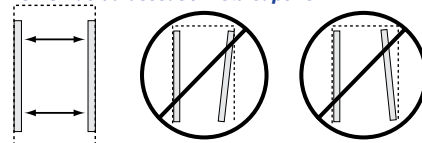
To ensure proper operation, it is vital that the slides be installed in the manner illustrated.

Pour assurer un fonctionnement adéquat, il est impératif que les coulisses soient installées comme sur l'illustration.

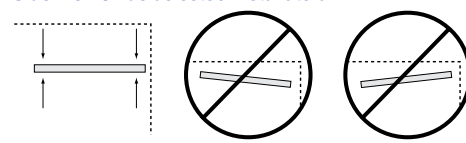
Para asegurar una operación adecuada, es esencial que los deslizadores se instalen de la manera descrita.

- Cabinet member to cabinet member and drawer member to drawer member, mounting location should not exceed a 0.062" (1,59mm) difference.
- D'une composante meuble à une composante meuble et d'une composante tiroir à une composante tiroir, la position de montage ne doit pas excéder 0.062 po (1,59mm) de différence.
- La medida de la ubicación de montaje de una pieza de gabinete a otra pieza de gabinete y de una pieza de gaveta a otra pieza de gaveta no deberá exceder 0.062" (1,59mm).

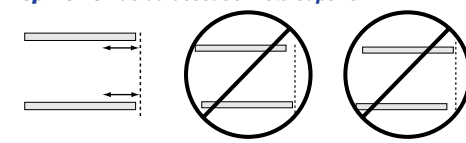
Top View / Vue du dessus / Vista superior



Side View / Vue de côté / Vista lateral



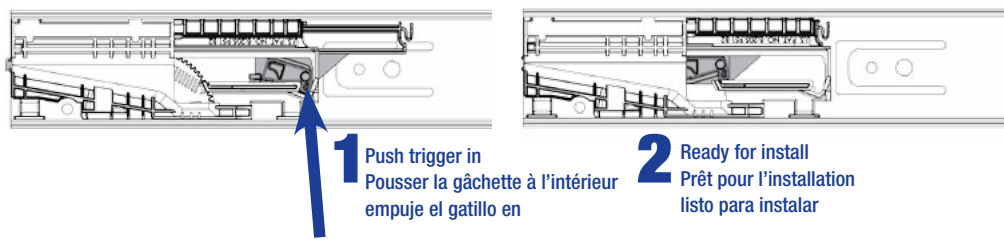
Top View / Vue du dessus / Vista superior



Closing the module before inserting drawer is recommended.

Fermeture du module avant de l'insérer tiroir est recommandé.

El módulo de cierre antes de insertar cajón se recomienda.

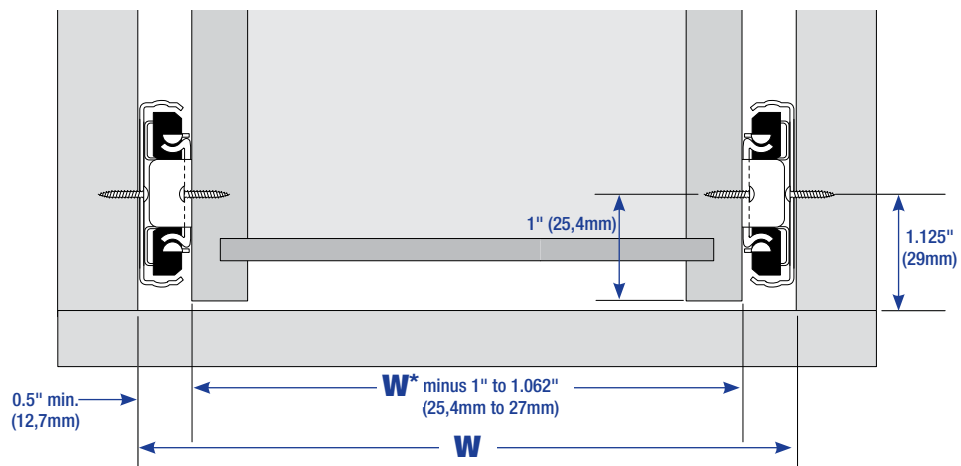


1 Push trigger in
Pousser la gâchette à l'intérieur
empuje el gatillo en

2 Ready for install
Prêt pour l'installation
listo para instalar

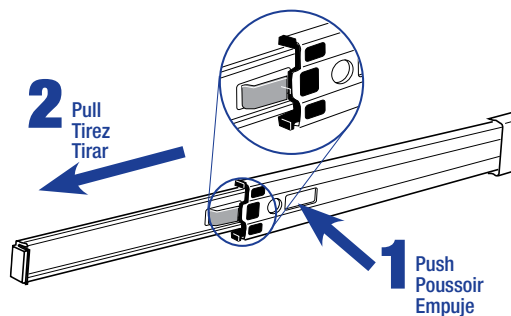
Drawer Slide Mounting Profile

Montage du tiroir coulissant - vue longitudinale / Perfil de la instalación de las correderas de gavetas



Drawer Release Lever

Montage du tiroir coulissant - vue longitudinale
Perfil de la instalación de las correderas de gavetas



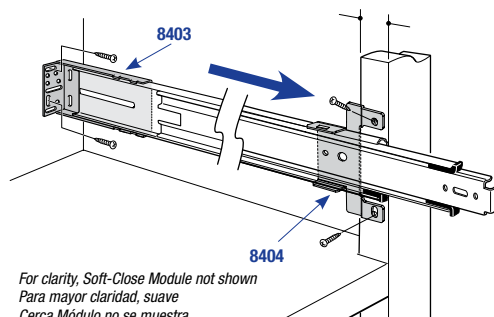
2 Pull
Tirez
Tirar

1 Push
Poussoir
Empuje

8403 Rear Mounting Bracket/ 8404 Face-Frame Bracket

8403 Les Attaches de Montage arrière et 8404
Parenthèse de Trame de Visage

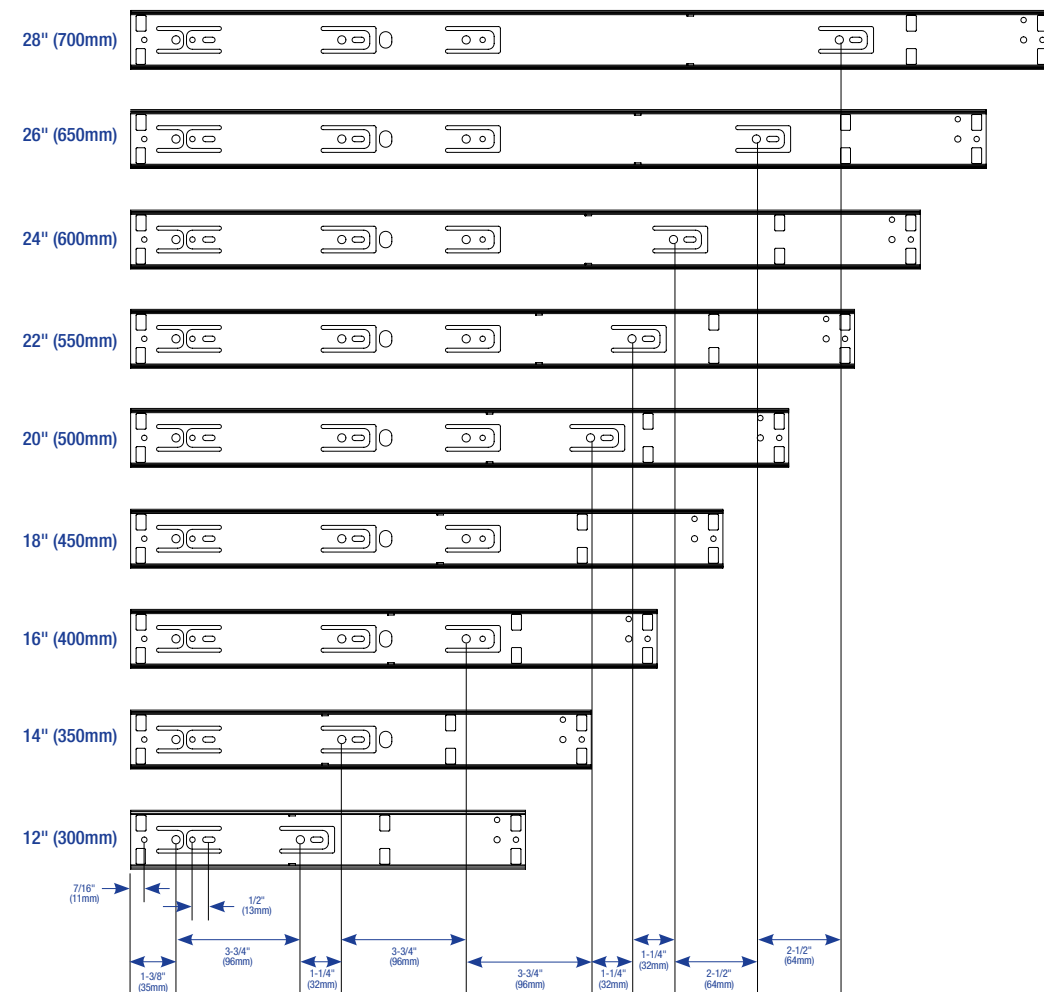
8403 Soportes parp sujeción trasera y 8404 Corchete
Del Marco De la Cara



For clarity, Soft-Close Module not shown
Para mayor claridad, suave
Cerca Módulo no se muestra

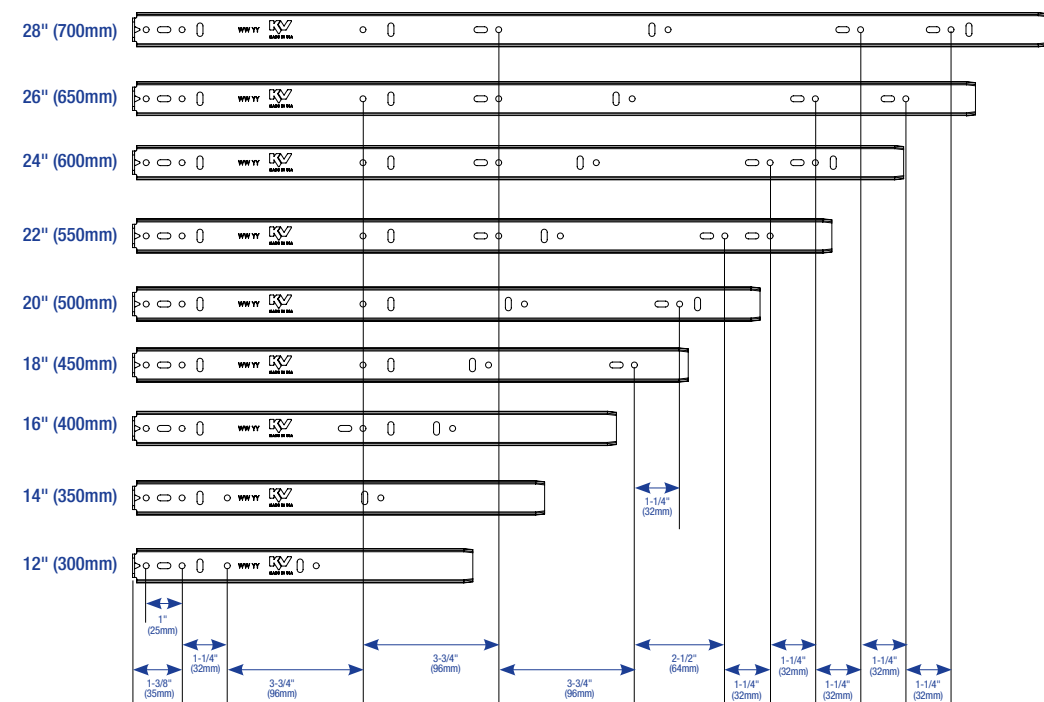
8450FM Cabinet Member Dimensions

Dimensions des montants du classeur / Medidas de las piezas que se fijan al gabinete



8450FM Drawer Member Dimensions

Dimensions des montants du tiroir / Medidas de las piezas que se fijan a la gaveta



INSTRUCTIONS FOR THE KV8450FM SOFT-CLOSE DRAWER SLIDES

Maximum Drawer Width: 24"

NOTE: When replacing existing drawer slides, confirm that the new slide:

- has a load rating that will accommodate the anticipated drawer load;
- uses a similar mounting style;
- is the correct length; and
- will fit within the available clearance between drawer and cabinet.

Each Package Contains:

- 2 non-handed cabinet members
- 2 non-handed drawer members
- 20 pan-head screws (5 per member) (#7 x 1/2": KV#200143-4; pack of 20: KV#8500-90)

Each Bulk Package Contains:

- 20 non-handed cabinet members
- 20 non-handed drawer members

NOTE: Available Mounting Brackets

- 8403 Rear Mounting Bracket
- 8404 Front Face-Frame Bracket

Requires minimum clearance of 1/2" per side. Drawer width must be between 1" and 1-1/16" less than the cabinet opening.

NOTE: For drawer slide installation in new cabinets, skip to the "Installation - New Cabinetry" section.

INSTALLATION – EXISTING CABINETRY

1. Remove the drawer.

- Remove the contents from the drawer and remove it from the cabinet.

2. Remove the existing drawer slides from the drawer and cabinet.

3. Prepare the cabinet and drawer to accept new drawer slides.

- Fill old holes, sand rough spots that might interfere with mounting new slides, and make any other needed repairs. See the "Installation - New Cabinetry" section.

INSTALLATION – NEW CABINETRY

Separate the slide members by pushing the disconnect lever down.

1. Install drawer members.

- Place the front edge of each member 1/16" (for face-frame cabinets) or 1/8" (for frameless cabinets) from the rear face of drawer front.

- For model 8450FM, fasten each drawer member, using two pan-head screws per member through the vertical slots only.

2. Install cabinet members.

- Based on the cabinet types, choose from the following instructions:

- A. For face-frame cabinets:** Use model 8450FM, with KV#8403 optional rear mounting brackets (see note below). Fasten two stock 1" x 2" (minimum 3/4" thick by 1-5/8") wood mounting strips to the rear inside wall. Align the wider face of the strips parallel to the face frame. Position and fasten rear mounting brackets to each mounting strip. Install two screws into the round holes of each bracket after

adjustment. Place each cabinet member flush with the front of the cabinet opening. Make sure that it is perpendicular to the cabinet front and in a level position. Fasten each cabinet member in place, using one screw through the front mounting hole.

NOTE: 8403 rear mounting brackets (optional) are strongly recommended for installation into new face-frame cabinetry. Fasten each cabinet member in place, using one screw through the front mounting hole.

B. For 32 mm frameless cabinets: Separate the slide members by pushing the disconnect lever down. Check the hole pattern of cabinet members with that of the cabinet - the hole pattern on the inside of the cabinet front should be set back 37 mm from cabinet face. Place the cabinet member 2 mm from the front edge of cabinet, in order to align it with the cabinet's vertical 32 mm hole pattern. Vertically align and install members in the desired location, according to the size and location of each drawer.

3. Insert, adjust and secure.

- Move the ball retainer to the front of the cabinet member. Insert the drawer, by placing the drawer member between the ball bearings and carefully pushing the drawer until it is closed.

- Closing the module before inserting drawer is recommended.

- Open and close drawer to check for proper fit and operation - slides should operate smoothly and quietly. If necessary, adjust for proper alignment and desired gap around drawer front. Then add the remaining screws to securely fasten drawer members in place.

INSTRUCTIONS POUR LA GLISSIÈRE DE TIROIR A FERMETURE DOUCE KV8450FM

Largeur Maximale Du Tiroir est: 24 po (61 cm)

REMARQUE: Lors du remplacement des glissières de tiroir existantes, vérifiez que la glissière neuve:

- a une capacité qui lui permettra de supporter la charge prévue pour le tiroir;
- utilise un style de montage similaire;
- est de la longueur correcte; et
- logera dans l'espace disponible entre le tiroir et l'élément.

Chaque ensemble contient:

- 2 coulisseaux d'élément à côté indifférent
- 2 coulisseaux de tiroir à côté indifférent
- 20 vis à tête cylindrique (5 ar coulisseau) (#7 x 1/2 po (12,7 mm): KV#200143-4; paquet de 20 n°: KV#8500-90)

Chaque ensemble en vrac contient:

- 20 glissières d'élément à côté indifférent
- 20 glisseeries de tiroir à côté indifférent

REMARQUE: Pattes de montage disponibles

- Support à montage par l'arrière 8403
- Support pour cadre de façade 8404

L'espace minimum requis est de 1/2 po (12,7 mm) par côté. La largeur du tiroir doit être inférieure de 1 po (25,4 mm) à 1-1/16 po (27 mm) à la dimension de l'ouverture de l'élément.

Pour un fonctionnement correct, assurez-vous que les glissières sont montées de façon à être parallèles verticalement et horizontalement.

REMARQUE: Pour l'installation des glissières sur des éléments neufs, passez directement à la rubrique "Installation - Éléments neufs."

INSTALLATION – ELEMENTS EXISTANTS

1. Déposez le tiroir.

- Retirez le contenu du tiroir et déposez ce dernier de l'élément.

2. Déposez les glissières de tiroir existantes du tiroir et de l'élément.

3. Préparez l'élément et le tiroir pour recevoir les glissières neuves.

- Bouchez les trous existants, poncez les endroits rugueux qui pourraient interférer avec le montage des glissières neuves et effectuez toute autre réparation nécessaire. Consultez la rubrique "Installation - Éléments neufs."

INSTALLATION – ELEMENTS NEUFS

Séparez les coulisseaux en appuyant sur le levier de déconnexion.

1. Install comme un les coulisseaux de tiroir.

- Placez l'extrémité avant de chaque coulisseau à 1/16 po (1,6 mm) (pour les éléments à cadre de façade) ou à 1/8 po (3,2 mm) (pour les éléments sans cadre) du dos de la face avant du tiroir.

- Pour le modèle 8450FM, fixez chaque coulisseau à l'aide de deux vis à tête cylindrique par coulisseau au travers des seules fentes verticales.

2. Installation des coulisseaux d'élément.

- En fonction du type d'élément, choisissez les instructions suivantes.

A. Pour des éléments à cadre de façade:

Utilisez le modèle 8450FM avec les supports de montage arrière facultatifs KV n° 8403 (voir la remarque ci-dessous). Fixez deux bandes de bois de 1 po x 2 po (25,4 mm x 50,8 mm) (3/4 po [19 mm] d'épaisseur par 1-5/8 po [41,3 mm] minimum) à la paroi intérieure arrière. Alignez la face large des bandeaux de façon à être parallèle au cadre de façade. Positionnez et fixez les supports de montage arrière sur chaque bande de bois. Installez deux vis dans les trous ronds de chaque support après réglage. Placez chaque coulisseau d'élément de façon à le faire affleurer avec le devant de l'ouverture de l'élément. Assurez-vous qu'il est perpendiculaire à l'avant de l'élément et qu'il est de niveau. Fixez en place chaque coulisseau d'élément à l'aide d'une vis au travers du trou de montage avant.

REMARQUE: Les supports de montage arrière (facultatifs) KV4101B sont fortement recommandés pour l'installation dans des éléments neufs à cadre de façade.

B. Pour des éléments sans cadre de 32 mm:

Séparez les coulisseaux en appuyant sur le levier de déconnexion. Vérifiez la configuration des trous des coulisseaux d'élément en la comparant à celle de l'élément lui-même - la configuration des trous à l'intérieur de l'élément devrait être en retrait de 37 mm par rapport à la façade de l'élément. Placez le coulisseau d'élément à 2 mm de l'extrémité avant de l'élément de façon à l'aligner avec la configuration verticale à 32 mm des trous de l'élément. Alignez verticalement et installez les coulisseaux à l'emplacement souhaité en fonction de la taille et de l'emplacement de chaque tiroir.

3. Insertion, réglage et fixation.

- Déplacez la cage à billes vers l'avant du coulisseau d'élément. Insérez le tiroir en plaçant

le coulisseau de tiroir entre les roulements à billes et en poussant le tiroir avec précaution jusqu'à ce qu'il soit fermé.

- Fermeture du module avant de l'insérer tiroir est recommandé.

- Ouvrez et fermez le tiroir pour vérifier son montage et son fonctionnement - les glissières doivent fonctionner sans heurt et sans bruit. Si nécessaire, réglez l'alignement et l'espace souhaité autour de l'avant du tiroir. Ajoutez ensuite les vis restantes pour fixer solidement en place les coulisseaux de tiroir.

INSTRUCCIONES PARA LA GAVETA KV8450FM CON DESLIZADORES DE CIERRE SUAVE

Anchura Máxima Del Cajón: 24" (61 cm)

NOTA: Al reemplazar los deslizadores de la gaveta existentes en una gaveta, confirme que el nuevo deslizador:

- tenga una clasificación de carga que; acomodará la carga anticipada de la gaveta;
- utilice un estilo de montaje parecido;
- sea del largo correcto; y
- se encaje dentro del despeje disponible entre la gaveta y el gabinete.

Cada paquete contiene:

- 2 piezas invertibles del gabinete
- 2 piezas invertibles de la gaveta
- 20 tornillos de cabeza plana (5 por pieza) (#7 x 1/2" (12,7 mm): KV#200143-4; paquete de 20: KV#8500-90)

Cada paquete a granel contiene:

- 20 piezas invertibles del gabinete
- 20 piezas invertibles de la gaveta

NOTA: Abrazaderas de montaje disponibles

- Abrazaderas de montaje posterior 8403
- Abrazadera para el frente del armazón frontal 8404

Requiere un despeje mínimo de 1/2" (12,7 mm) en cada lado. La anchura de la gaveta debe estar menor que la abertura del gabinete por entre 1 pulg. (25,4 mm) y 1-1/16" (27 mm.).

Para un funcionamiento correcto, asegúrese que los deslizadores estén montados paralelamente entre sí tanto vertical como horizontalmente.

NOTA: Para la instalación de los deslizadores de la gaveta en los gabinetes nuevos, pase ahora a la sección "Instalación - Nuevos Gabinetes."

INSTALACIÓN – GABINETES EXISTENTES

1. Saque la gaveta.

- Quite el contenido de la gaveta y sáquela del gabinete.

2. Quite las piezas deslizantes existentes de la gaveta y del gabinete.

3. Prepare el gabinete y la gaveta para aceptar las piezas deslizantes nuevas.

- Llene agujeros antiguos, lije los lugares ásperos que pudieran interferir con el montaje de las nuevas piezas deslizantes, y realice cualquier reparo necesario. Vea la sección "Instalación - Gabinetes Nuevos."

INSTALACIÓN – GABINETES NUEVOS

Separe las piezas deslizantes al presionar la palanca de desconexión

1. Instale las piezas de la gaveta.

- Coloque el borde frontal de cada pieza en una posición de 1/16" (1,6 mm.) (para gabinetes con armazones frontales) o 1/8" (3,2 mm.) (para los gabinetes sin armazón de 32 mm.) detrás de la superficie posterior de la pieza frontal de la gaveta.

- Para el modelo 8450FM, conecte cada pieza de la gaveta, usando dos tornillos de cabeza plana por pieza a través de las ranuras verticales únicamente.

2. Instale las piezas del gabinete.

- Según el tipo del gabinete, elija de las siguientes instrucciones:

A. Para gabinetes con armazones frontales:

Debe utilizar el modelo 8450FM con las abrazaderas opcionales de montaje posterior KV8403 (vea la nota a continuación). Conecte dos tiras de montaje de madera regulares que miden 1" (25,4 mm.) x 2" (50 mm.) (con una espesura mínima de 3/4" – 19 mm. – por 1-5/8" – 41,8 mm.) a la pared interior posterior. Alinee la superficie más ancha de las tiras en forma paralela al armazón frontal. Posicione y conecte las abrazaderas posteriores de montaje a cada tira de montaje. Instale dos tornillos en los agujeros redondos de cada abrazadera después del ajuste. Coloque cada pieza del gabinete al ras con la parte frontal de la abertura del gabinete. Asegúrese que esté perpendicular al frente del gabinete y en una posición nivelada. Conecte cada pieza del gabinete en su lugar, usando uno de los tornillos a través del agujero de montaje frontal.

NOTA: Se recomienda firmemente que utilice las abrazaderas de montaje posterior KV4101B (opcionales) para la instalación en gabinetes nuevos con armazones frontales.

B. Para los gabinetes sin armazón de 32 mm:

Separe las piezas deslizantes al presionar la palanca de desconexión. Compare el diseño de los agujeros de las piezas del gabinete con el del gabinete – el diseño de los agujeros en la parte interior del frente del gabinete debe quedar en una posición de 37 mm detrás de la superficie del gabinete. Coloque la pieza del gabinete en una posición de 2 mm. detrás del borde frontal del gabinete para alinearla con el diseño vertical de los agujeros de 32 mm. Alinee verticalmente e instale las piezas en la posición deseada, según el tamaño y la ubicación de cada gaveta.

3. Insertar, ajustar y asegurar.

- Mueva la bola de retención al frente de la pieza del gabinete. Inserte la gaveta al colocar la pieza de la gaveta entre los rodamientos y empuje la gaveta hasta que está cerrada.

- El módulo de cierre antes de insertar cajón se recomienda.

- Abra y cierre la gaveta para verificar el ajuste y operación correctos - los deslizadores deben funcionar fácil y calladamente. De ser necesario, ajuste para el alineamiento correcto y el espacio deseado alrededor del frente de la gaveta. Entonces agregue los tornillos restantes para conectar de modo seguro las piezas de la gaveta en su lugar correcto.